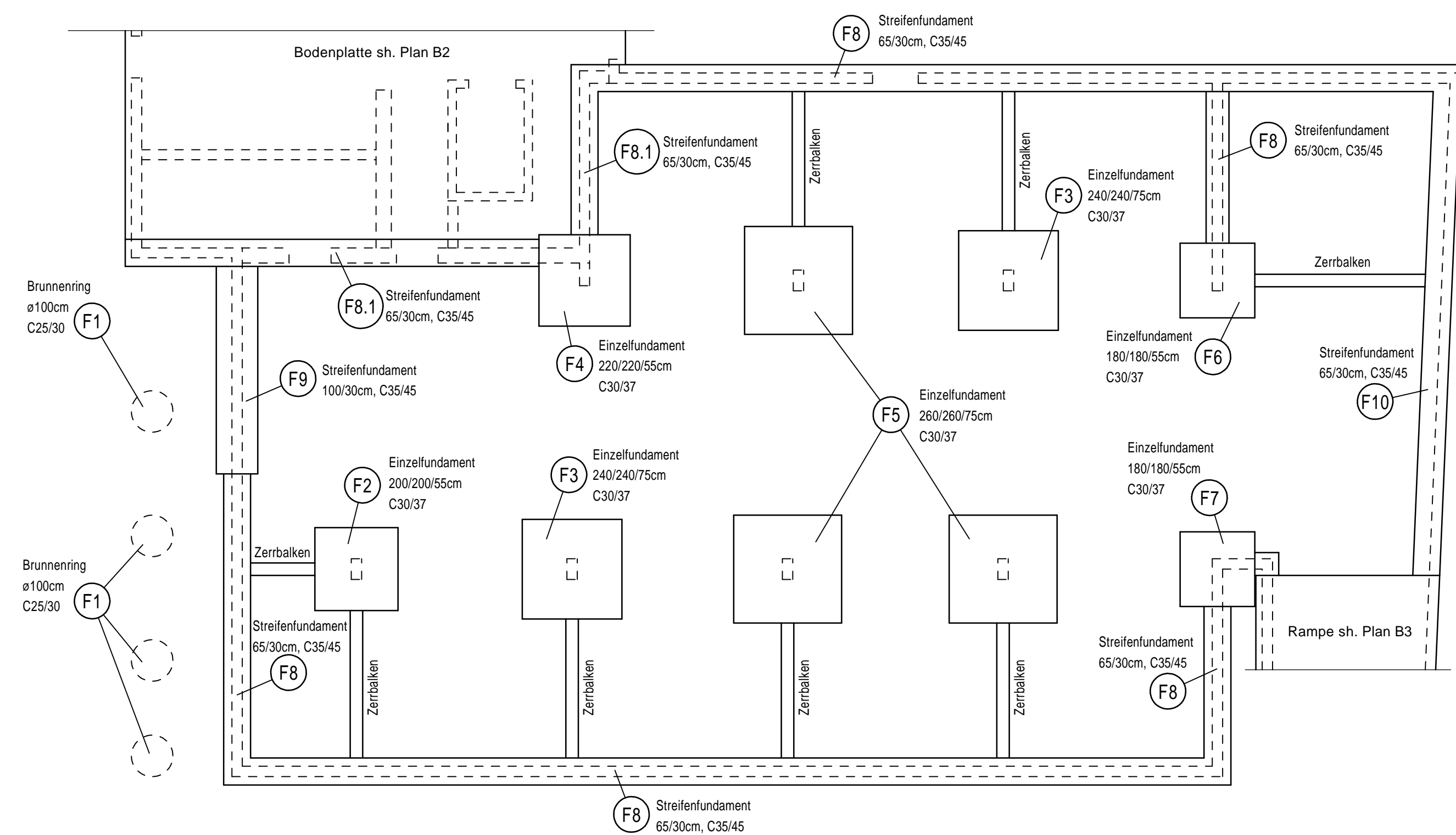


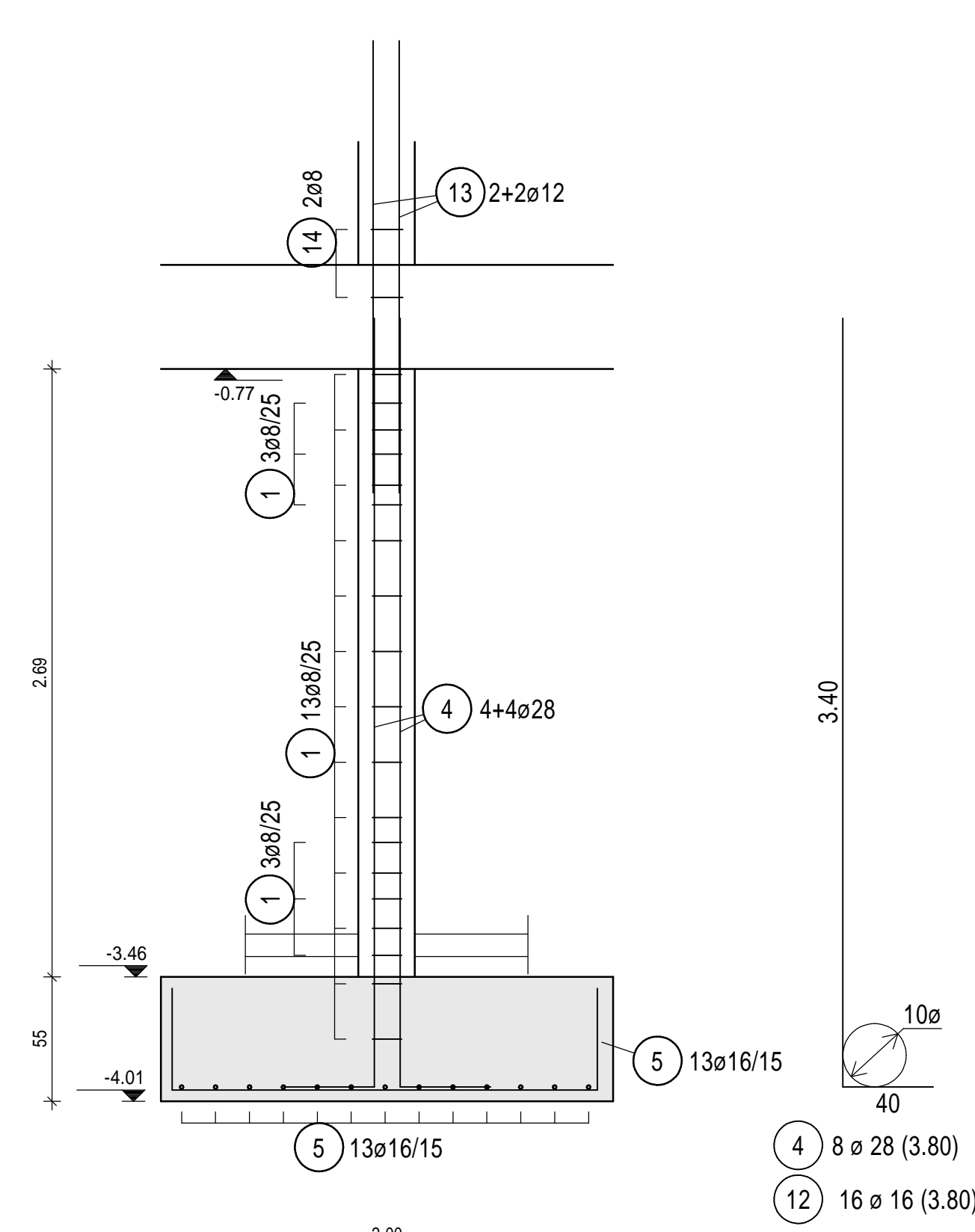
# Übersicht Fundamente

M 1:100



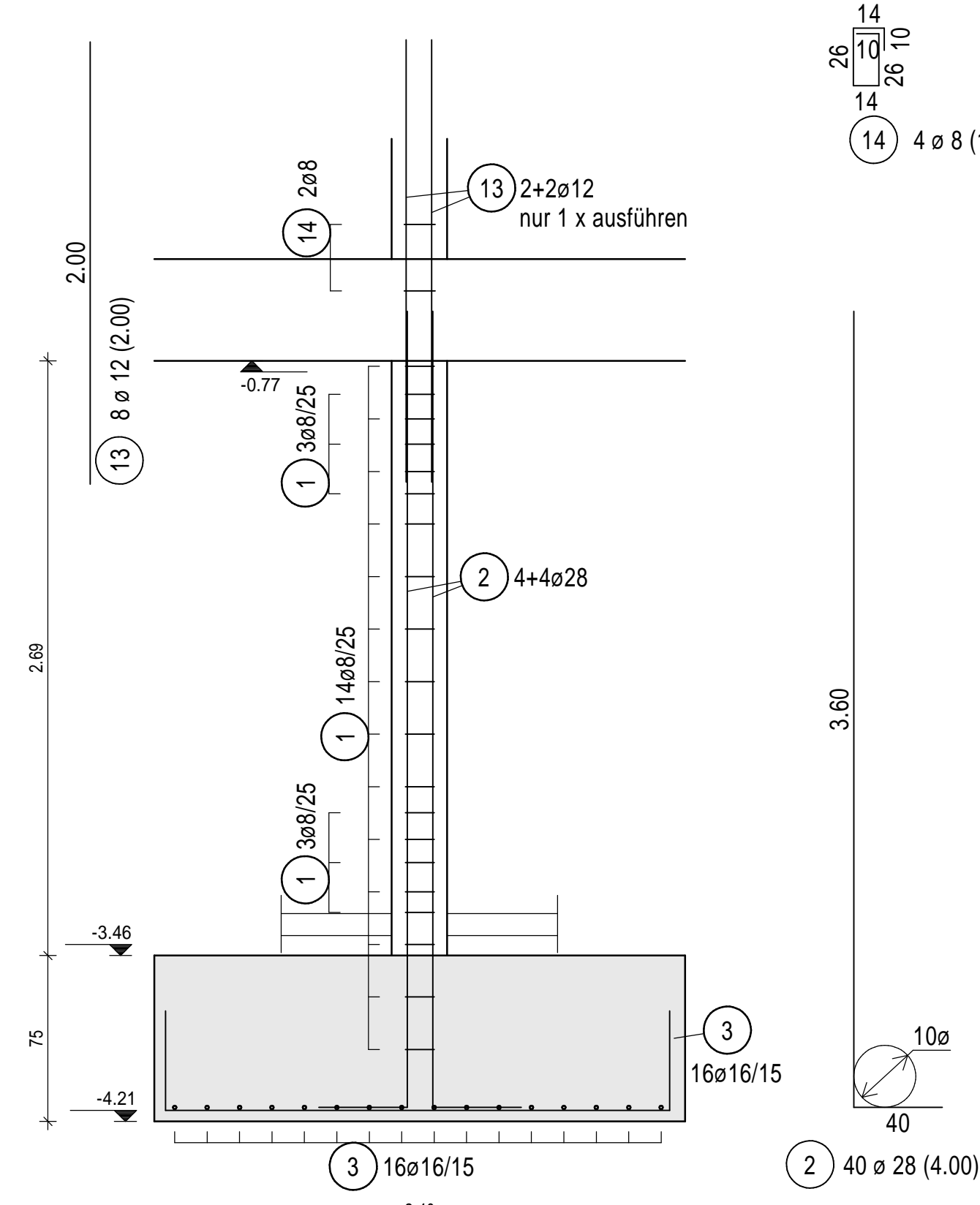
## F2 Einzelfundament

insg. 1 x ausführen



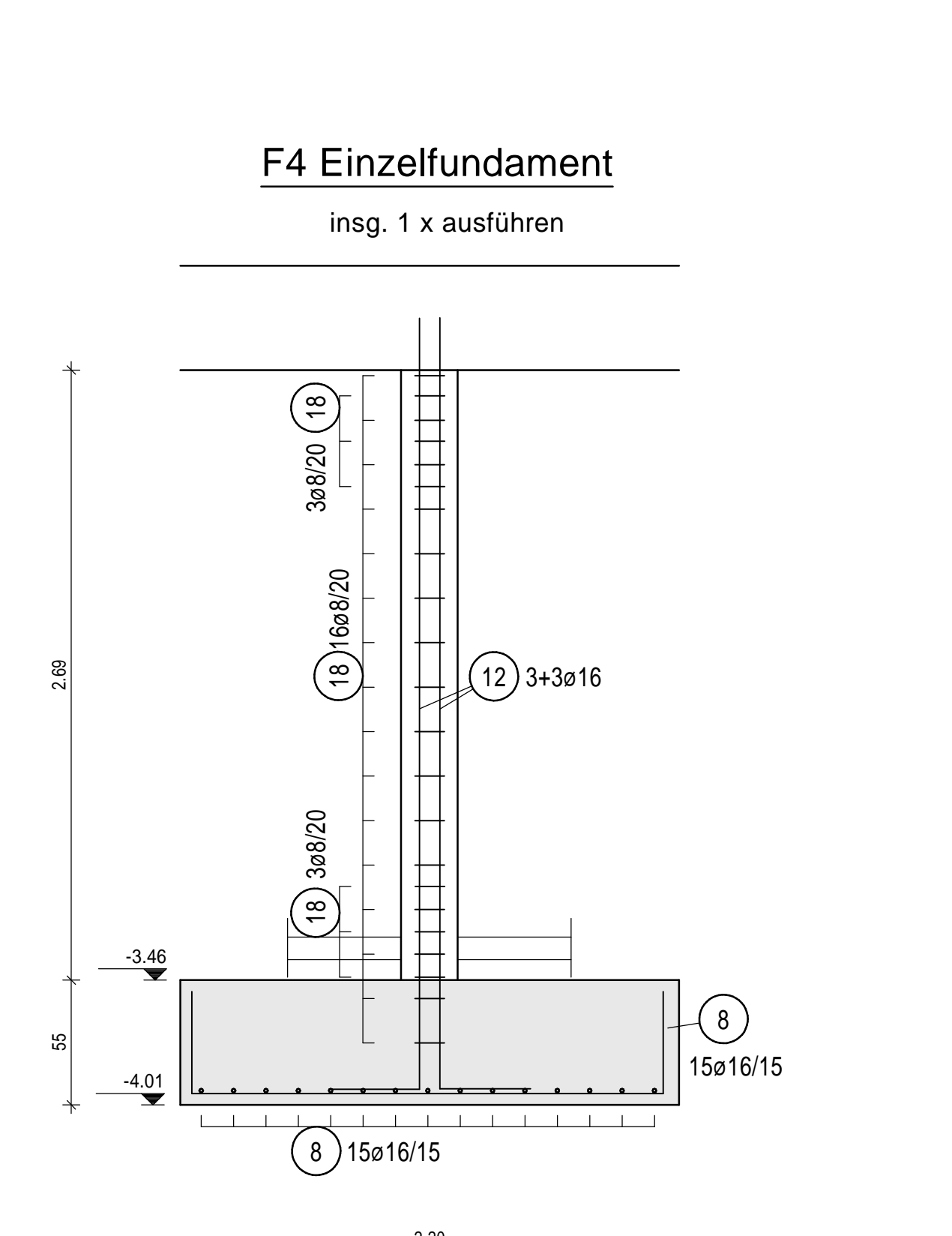
## F3 Einzelfundament

insg. 2 x ausführen



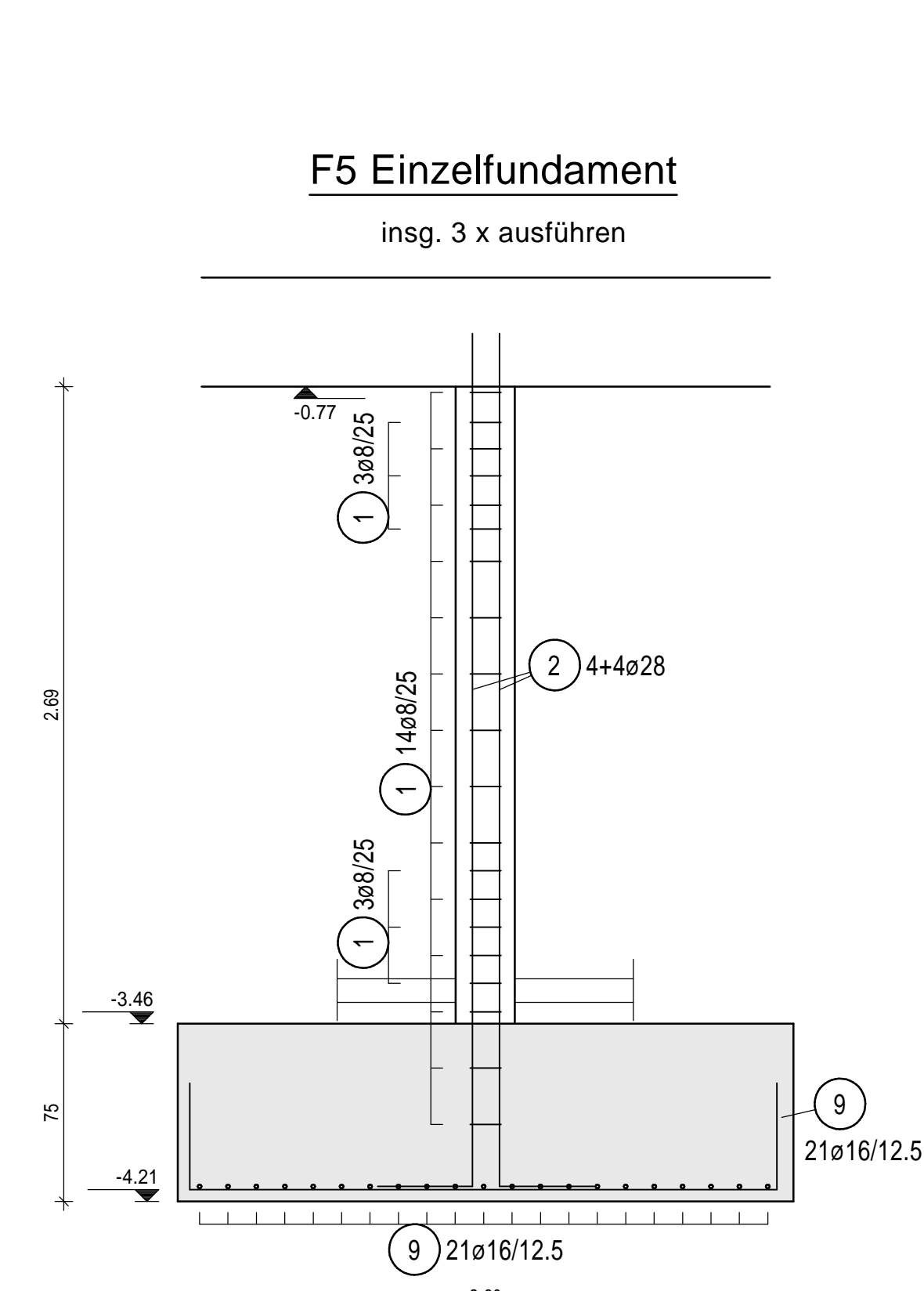
## F4 Einzelfundament

insg. 1 x ausführen



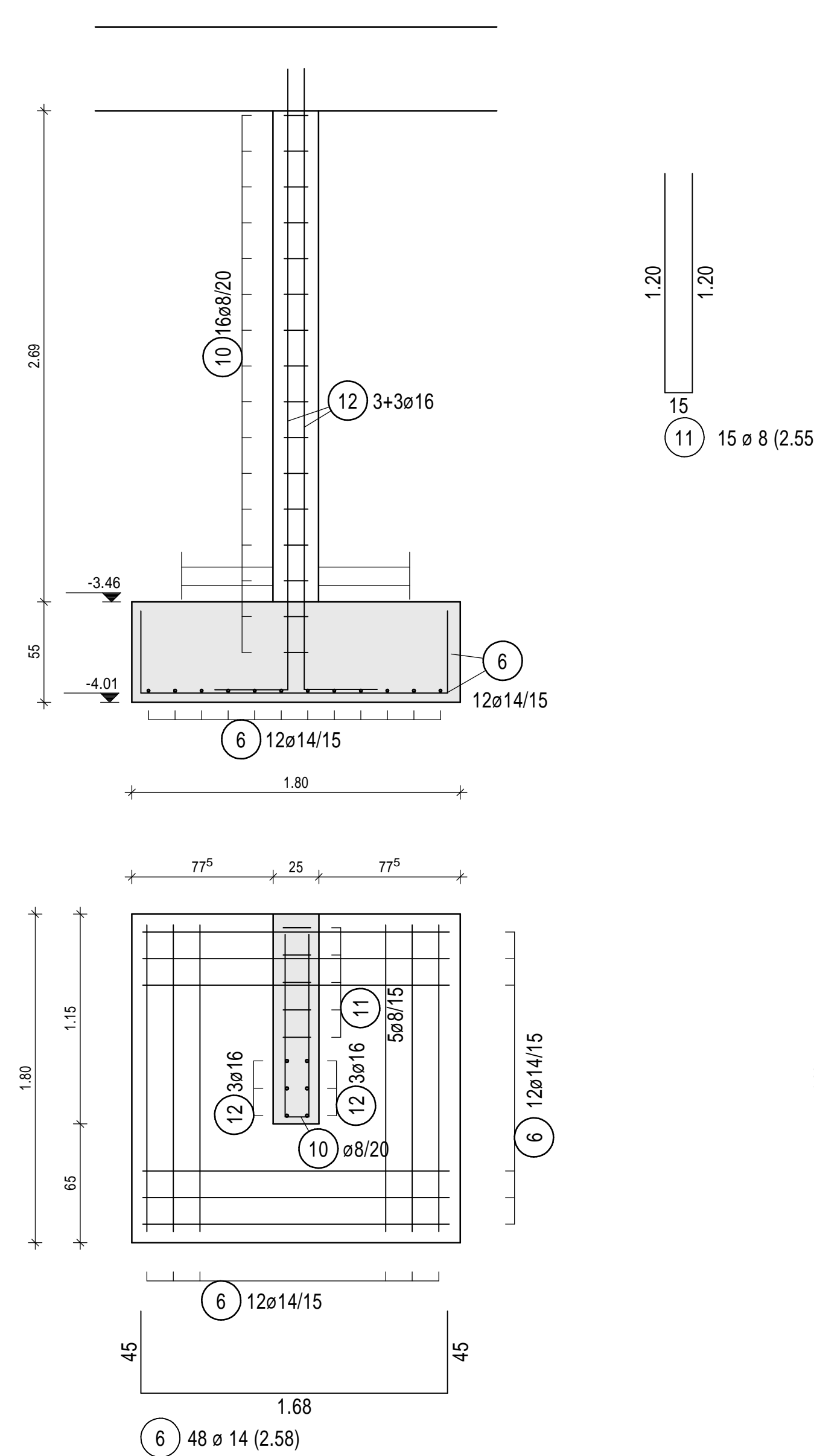
## F5 Einzelfundament

insg. 3 x ausführen



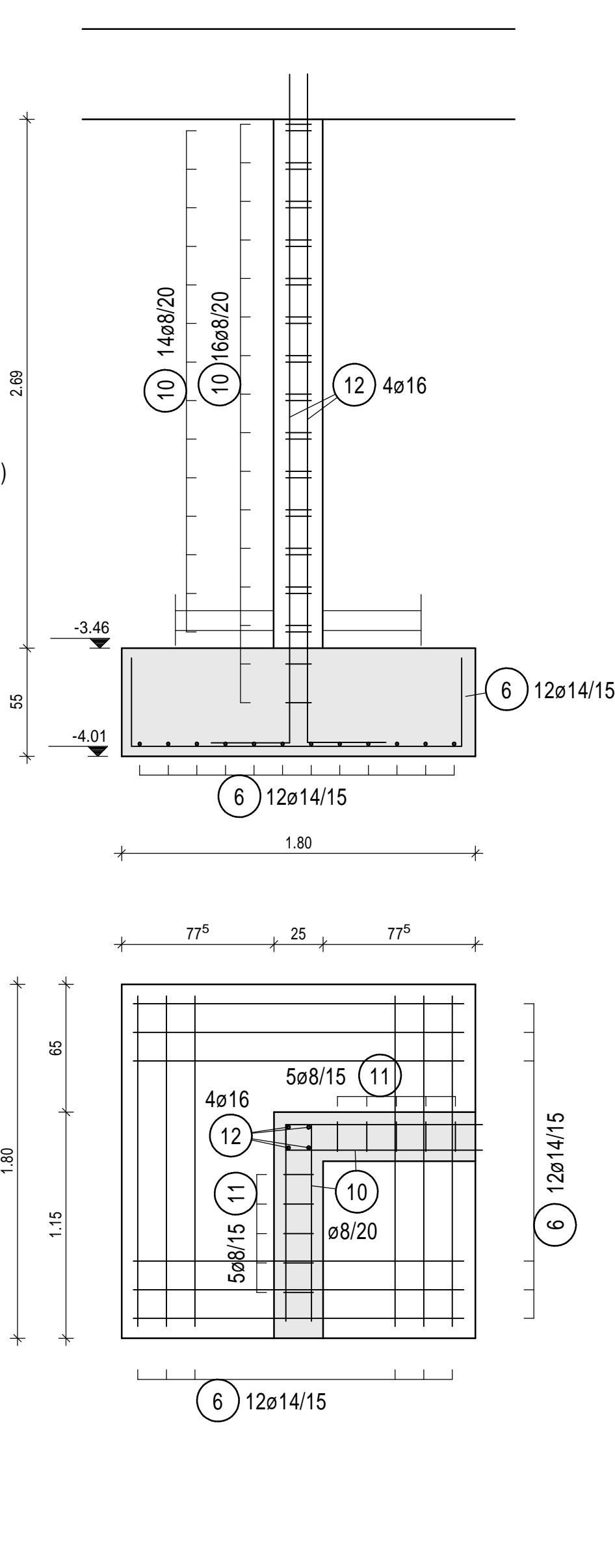
## F6 Einzelfundament

insg. 1 x ausführen



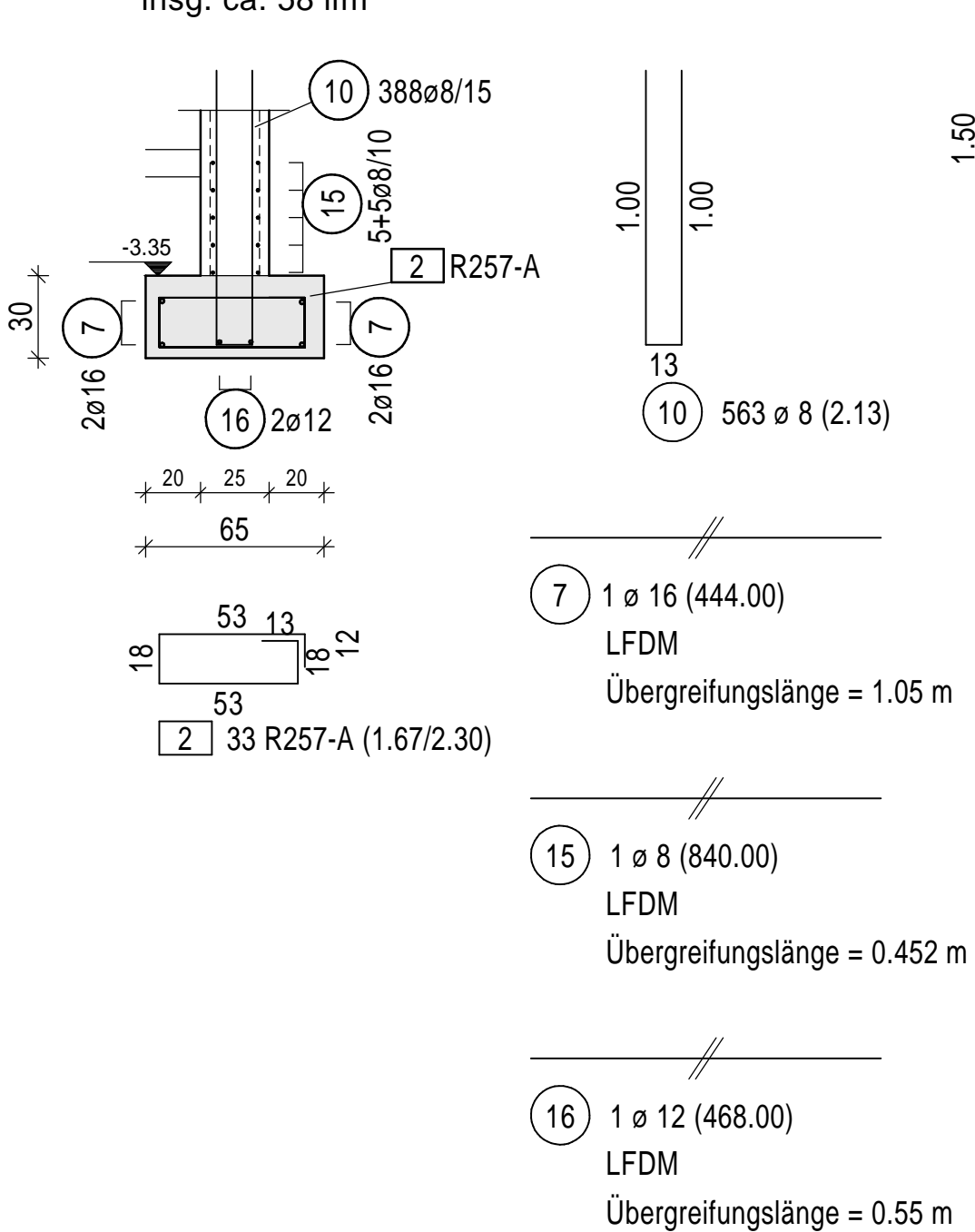
## F7 Einzelfundament

insg. 1 x ausführen



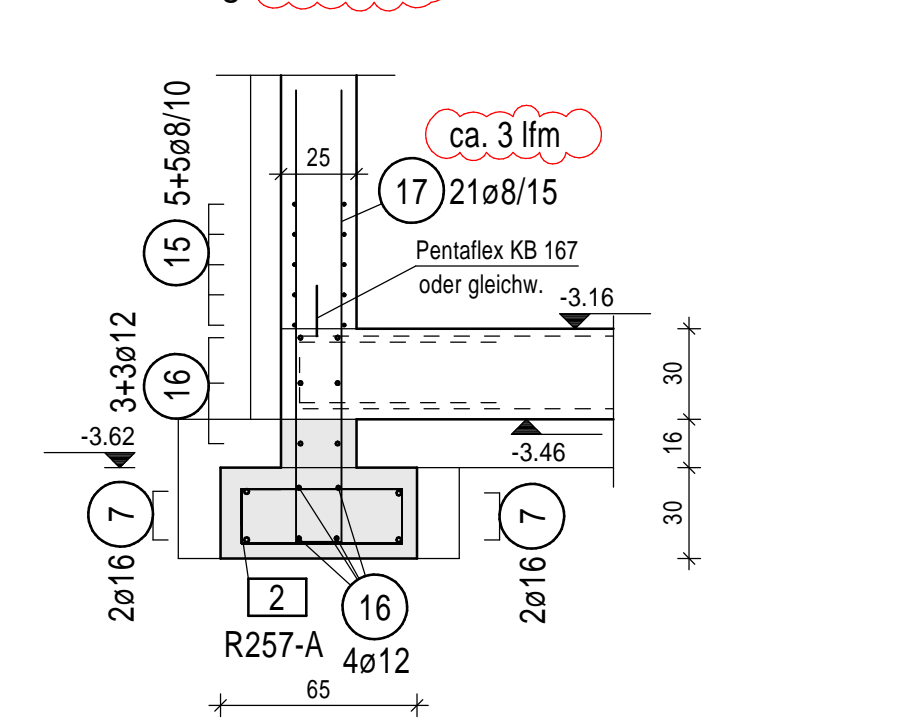
## F8 Streifenfundament

insg. ca. 58 lfm



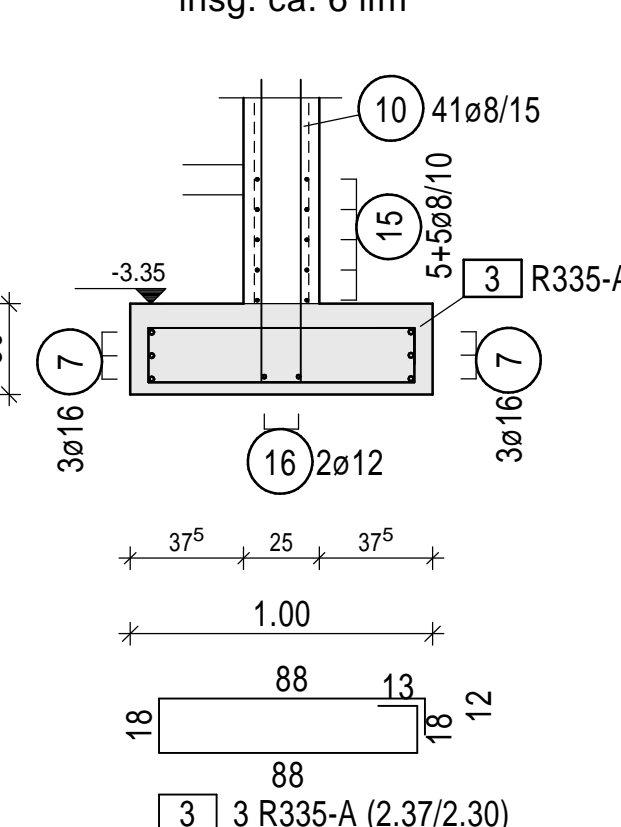
## F8.1 Streifenfundament

insg. ca. 15 lfm



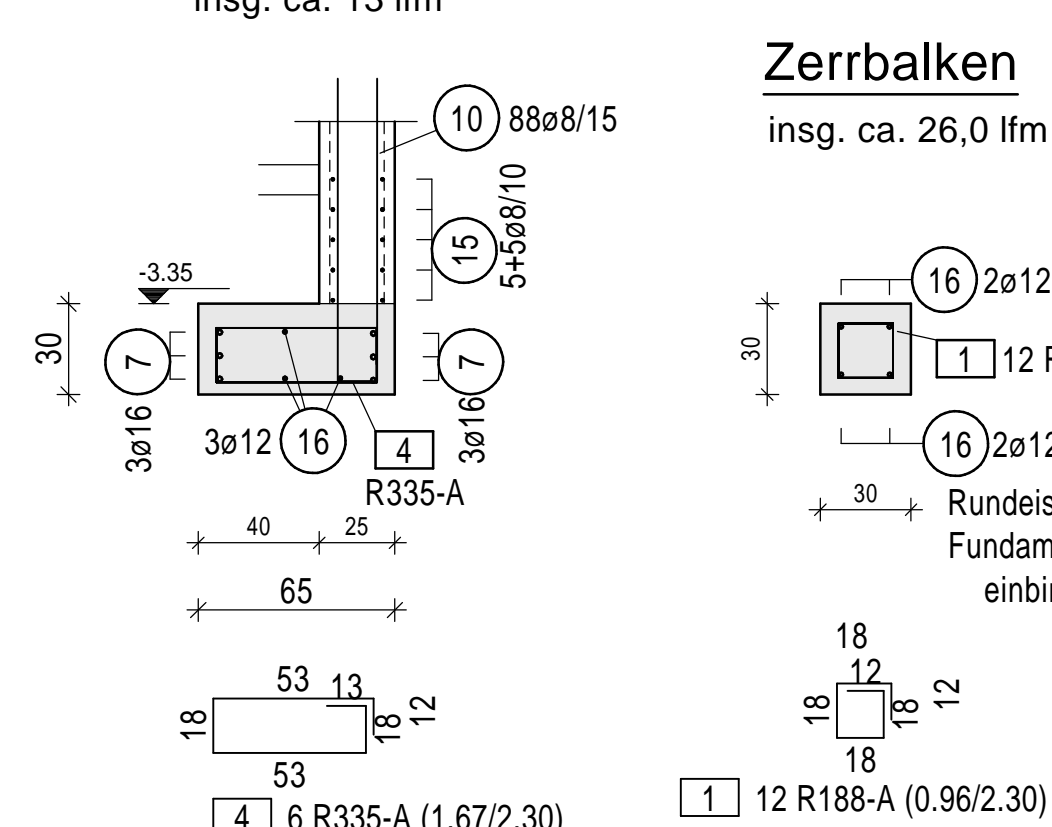
## F9 Streifenfundament

insg. ca. 6 lfm



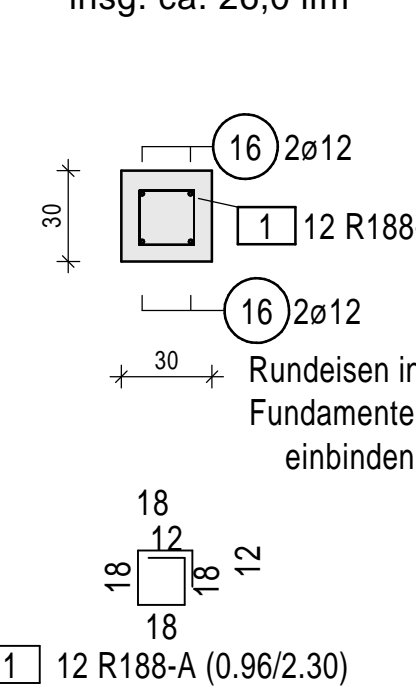
## F10 Streifenfundament

insg. ca. 13 lfm



## Zerrbalken

insg. ca. 26.0 lfm



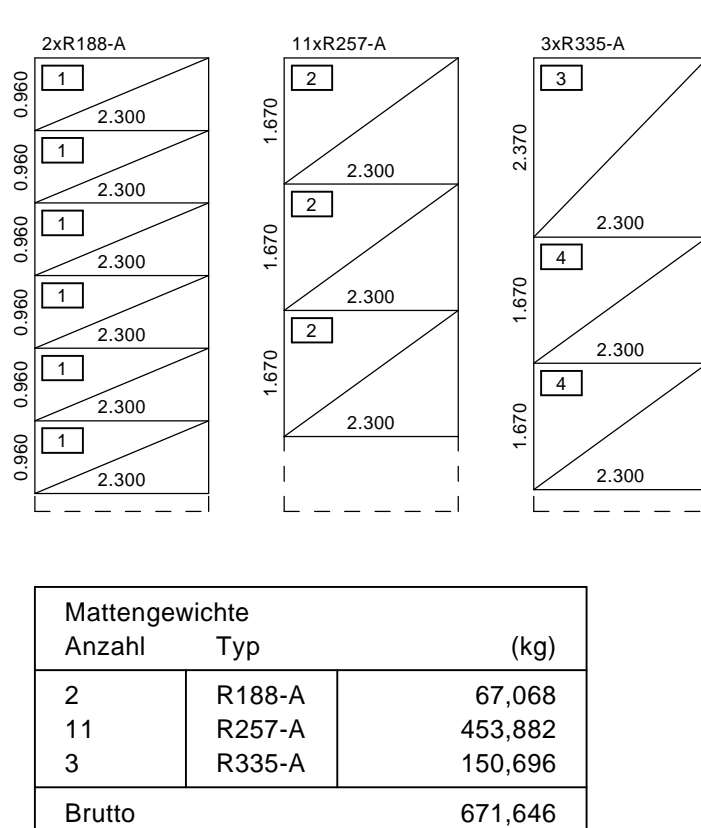
### RUNDSTAHL-STÜCKLISTE B500A/B

POS.	STÜCK	Ø (mm)	SCHNITTLÄNGE (m)	GEWICHT (kg)	GESAMTLÄNGE (m)
1	119	8	1,240	0,490	147,560
2	40	28	4,000	19,200	150,000
3	64	16	3,180	5,024	203,520
4	8	28	3,800	18,352	30,400
5	26	16	2,780	4,392	72,280
6	48	14	2,580	3,122	123,840
7	1	16	444,000"	701,520	444,000
8	30	16	2,980	4,708	89,400
9	126	16	3,380	5,340	425,880
10	563	8	2,130	0,841	1,199,190
11	15	8	2,550	1,007	38,250
12	16	8	3,800	6,004	60,800
13	8	12	2,000	1,776	16,000
14	4	8	1,000	0,395	4,000
15	1	8	840,000"	331,800	840,000
16	1	12	468,000"	415,584	468,000
17	21	8	3,130	1,236	65,730
18	22	8	1,580	0,624	34,760
GESAMTMENGE (BETONSTAHL B500A/B) (mm)				(kg)	(m)
8	0,395	2.329,480	920,148		
12	0,888	484,000	429,792		
14	1,210	123,840	149,846		
16	1,580	1,295,880	2.047,490		
28	4,830	190,400	919,632		
GESAMTGEWICHT				4.466,508	

### MATTENLISTE

POS.	STÜCK	TYP	LÄNGE (m)	BREITE (m)	GEWICHT (kg)
1	12	R188-A	0,960	2,300	64,385
2	33	R257-A	1,670	2,300	376,991
3	6	R335-A	2,370	2,300	59,525
4	6	R335-A	1,670	2,300	83,887
GESAMTGEWICHT					586,788

### SCHNEIDESKIZZE



Mattengewichte	Anzahl	Typ	(kg)
2	33	R188-A	67,968
11	6	R257-A	453,982
3	6	R335-A	150,696
Brutto			671,646

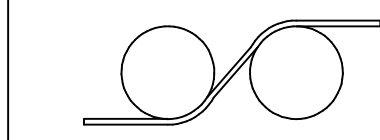
Plan B4 beachten!

Der Statiker ist mindestens 24 Stunden vor dem Betonieren zu verständigen!

BAUTEILE	FESTIGKEITSKLASSE	EXPOSITIONS- bzw. FEUCHTIGKEITSKLASSE	BETONDECKUNG	LAGE
Einzelfundamente	C30/37	XCA, XF2, WA	cv [cm] = 5,5	alleits
Streifenfundamente	C35/45	XD3, XF2, WA	cv [cm] = 5,5	alleits
Zerrbalken	C35/45	XD3, XF2, WA	cv [cm] = 5,5	alleits
Stützen	C35/45	XD3, XF2, WA	cv [cm] = 5,5	alleits

Alle Maße auf diesem Plan sind von der ausführenden Firma zu prüfen!  
 Unstimmigkeiten der Pläne sind der Bauleitung vor Beginn der Arbeiten mitzuteilen!  
 Fehlende Maße sind dem Werkplan zu entnehmen!

Allgemeine Bewehrungsregeln nach DIN EN 1992-1-1NA



ÄNDERUNGEN:	INDEX	DATUM	GEZ.	ÄNDERUNG	GEPRÜFT

BAUVORHABEN:	BAUHERR:	BAUTEIL:	DATEI:
			18.08.2021
			GEZ. M. Stich
			GEPRÜFT: C. Pürner

BAUTEIL:	Einzelfundamente Streifenfundamente	MASSSTAB:	1:100, 1:25
BAUTEIL:	BEWEHRUNGSPLAN	PLAN NR.:	B1a-21293

klaus mairhofer  
 Ingenieurbüro für  
 Baustatik und Bauphysik

Dipl. Ing. (FH) Klaus Mairhofer  
 Aubergerstraße 39  
 83352 Altenmarkt  
 Tel. 08621/99779-0 Fax 99779-99

B1a-21293